



## Der systemübergreifende Universa-Beschlag

Holzfenster  
Kunststofffenster  
Aluminiumfenster  
Holz - Aluminiumfenster



Millimeter genaue  
Passform in 4  
unterschiedlichen  
Gesamtlängen

Worauf Sie achten sollten:

Allgemeines:

Da beim Universa-Beschlag der Insektenschutzgitterrahmen umlaufend mind. 21 mm auf dem Fenster-Blendrahmen aufliegt, muß dieses entsprechend bei Rollladenführungen, Wasserkappen Mauerlaibungen (Beton oder Stahlstürze), die weniger als 22 mm vom lichten Blendrahmen zurückspringen, berücksichtigt werden.

Ist der Abstand kleiner als 22 mm, sollte man die Beschlagsvarianten 235.3 oder 236.3 verwenden.

Achten Sie immer auf Vorstehen eines Wetterschenkels.

Holzfenster mit Regenschutzschiene:

Ist eine Regenschutzschiene ohne Stockabdeckung vorhanden, müssen alle Beschläge seitlich (beweglich) angebracht werden. Das Insektenschutzgitter wird dann im unteren Bereich mit Winkelstücken von 10/10/1 mm gegen Herunterrutschen gesichert. Beschlagsvariante 235.1 / 236.1.

Ist eine Regenschutzschiene mit Stockabdeckung vorhanden, wird das Insektenschutzgitter auf die Stockabdeckung aufgesetzt (unten abgedichtet durch ein 3 mm starkes Dichtband). Beschlagsvariante 235.2 / 236.2.

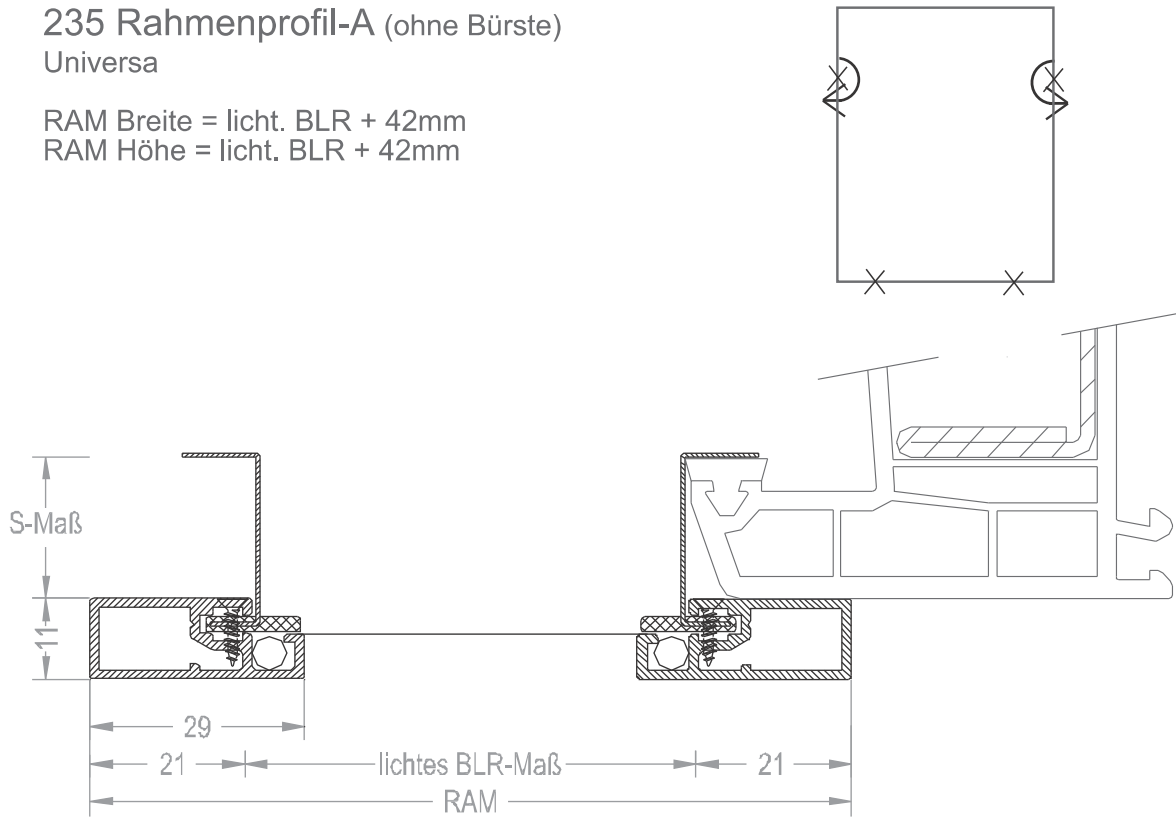


Hauptvorteile des m&s Universa-Beschlags:

Universell einsetzbar - passt an fast jedes Fenster  
schnelle und einfache Montage - ohne zu Bohren  
Millimeter genaue Anpassung des Beschlags an den Blendrahmen  
umlaufend aufliegender Insektenschutzgitterrahmen  
optimale Abdichtung speziell bei profilierten Fensterprofilen  
keine Beeinträchtigung der Dichtigkeit des Fensters  
keine Beschädigung der Fensterdichtung

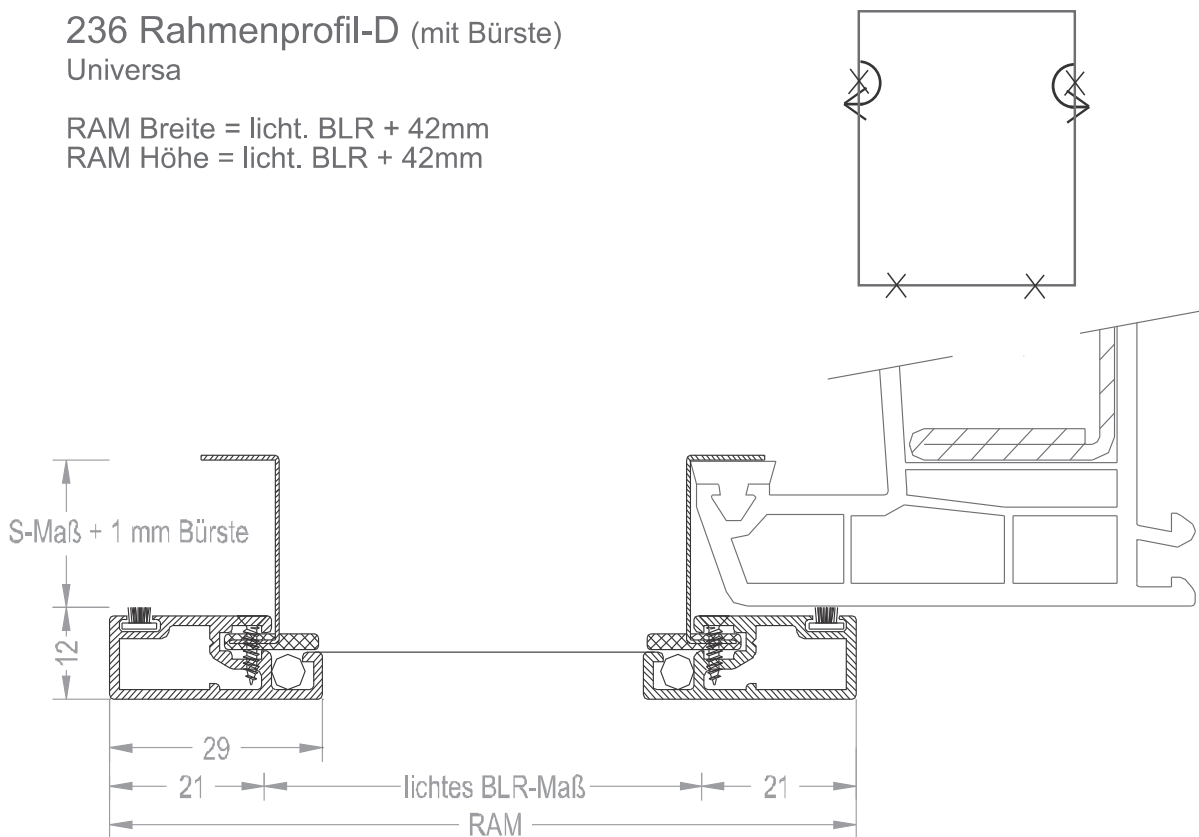
235 Rahmenprofil-A (ohne Bürste)  
Universa

RAM Breite = licht. BLR + 42mm  
RAM Höhe = licht. BLR + 42mm



236 Rahmenprofil-D (mit Bürste)  
Universa

RAM Breite = licht. BLR + 42mm  
RAM Höhe = licht. BLR + 42mm



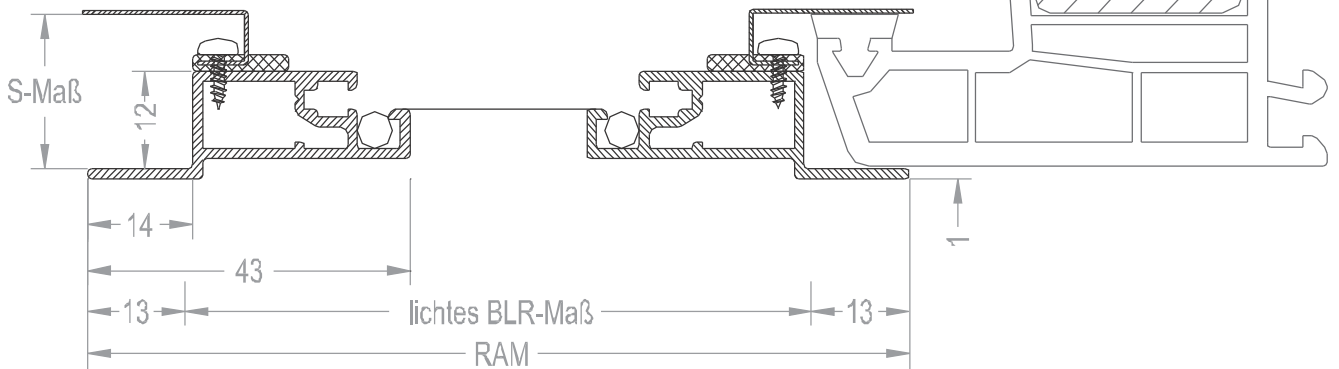
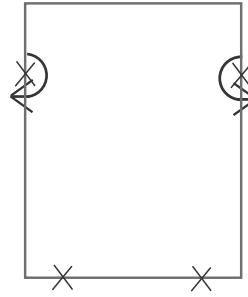
**Preis-Gruppe 200**  
 Universa

**237 Rahmenprofil-F**  
 Universa auf Rahmen

RAM Breite = licht. BLR + 26mm  
 RAM Höhe = licht. BLR + 26mm

Beispiel-Berechnung S-Maß für Universa-Klammer:

S-Maß am BLR  $S = 22 \text{ mm} \gg \gg$  Universa-Klammer  $S = 5 \text{ mm}$   
 S-Maß BLR - 17 mm = S-Maß für Universa-Klammer

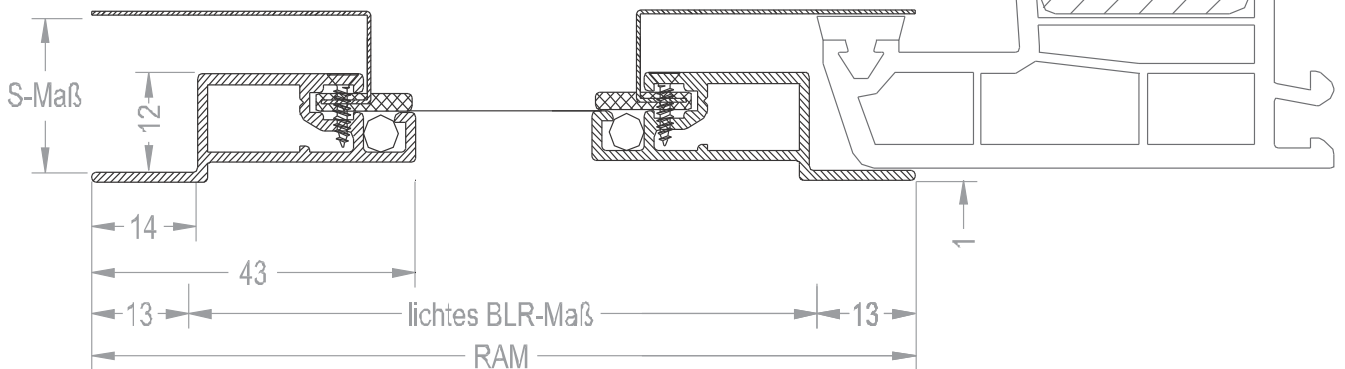
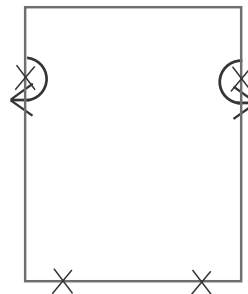


**238 Rahmenprofil-F**  
 Universa in der Nut

RAM Breite = licht. BLR + 26mm  
 RAM Höhe = licht. BLR + 26mm

Beispiel-Berechnung S-Maß für Universa-Klammer:

S-Maß am BLR  $S = 22 \text{ mm} \gg \gg$  Universa-Klammer  $S = 10 \text{ mm}$   
 S-Maß BLR - 12 mm = S-Maß für Universa-Klammer



**Preis-Gruppe 200**

Universa

**237.FD Rahmenprofil-FD**

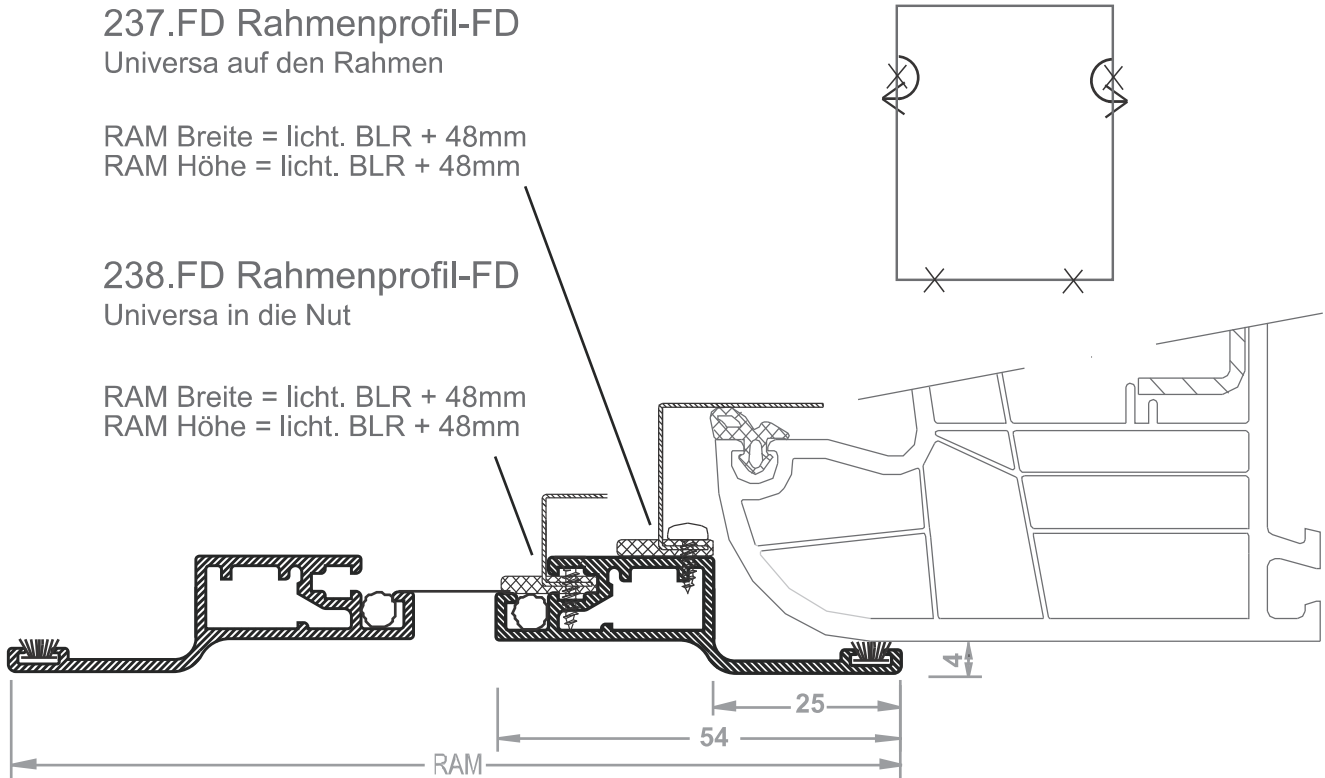
Universa auf den Rahmen

RAM Breite = licht. BLR + 48mm  
RAM Höhe = licht. BLR + 48mm

**238.FD Rahmenprofil-FD**

Universa in die Nut

RAM Breite = licht. BLR + 48mm  
RAM Höhe = licht. BLR + 48mm

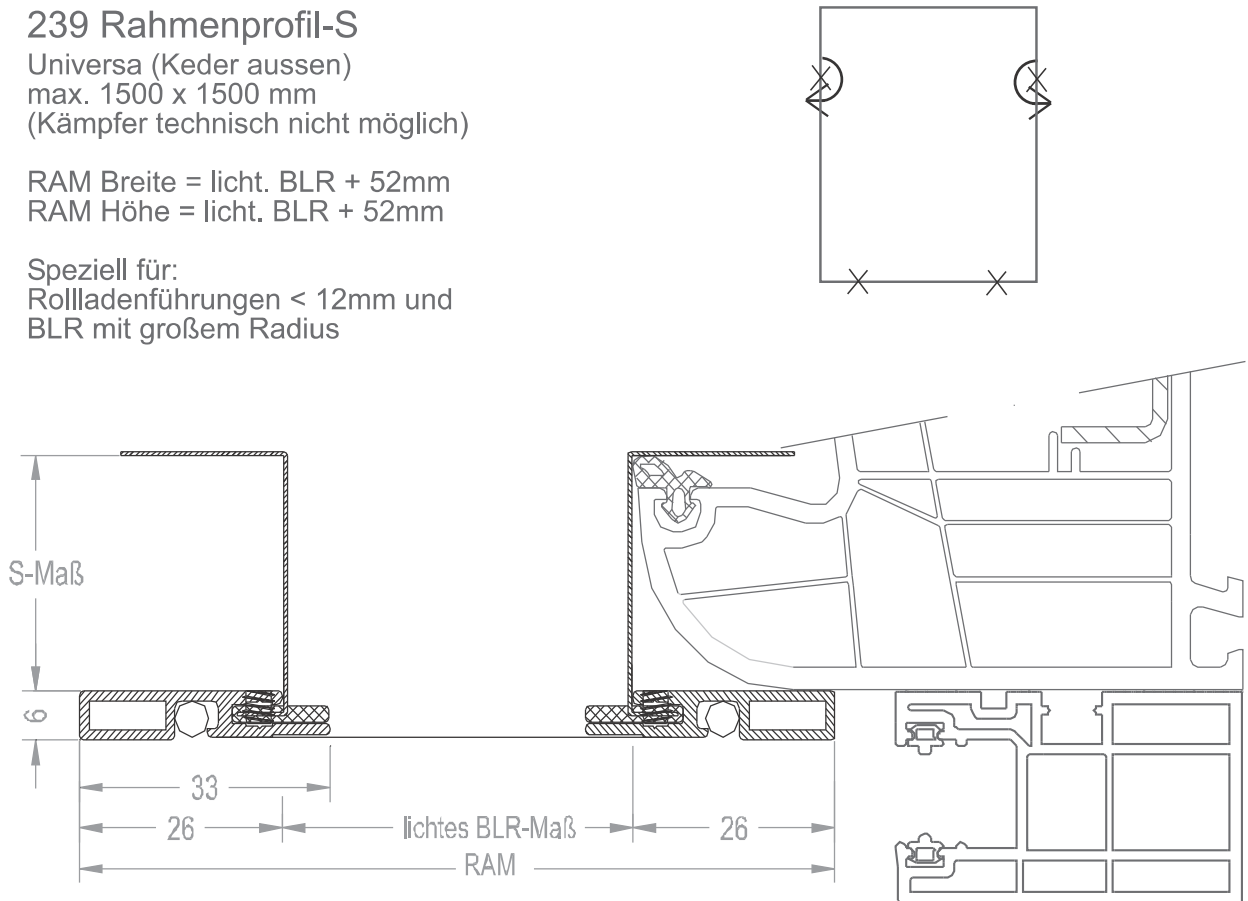


**239 Rahmenprofil-S**

Universa (Keder aussen)  
max. 1500 x 1500 mm  
(Kämpfer technisch nicht möglich)

RAM Breite = licht. BLR + 52mm  
RAM Höhe = licht. BLR + 52mm

Speziell für:  
Rollladenführungen < 12mm und  
BLR mit großem Radius



**m&s Universa für Holzfenster:**

Ist eine Regenschutzschiene ohne Stockabdeckung vorhanden, müssen alle Beschläge seitlich (beweglich) angebracht werden. Das Insektenschutzgitter wird im unteren Bereich mit Winkelstücken von 10/10/1 mm gegen Herunterrutschen gesichert. Beschlagsvariante 235.1 / 236.1.

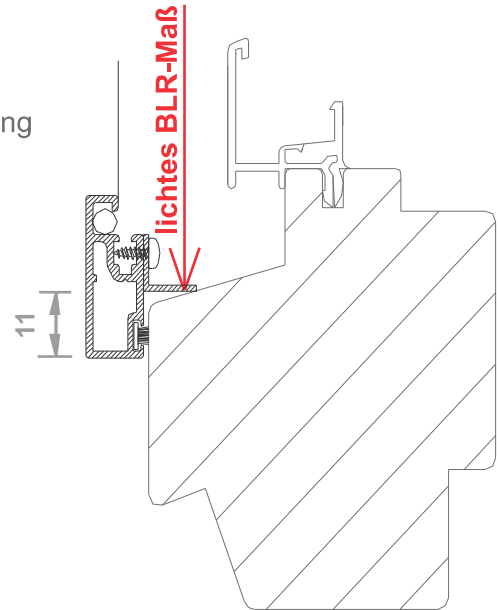
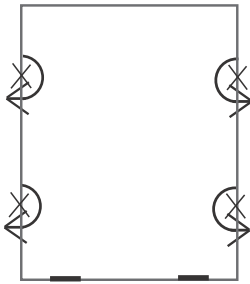
**235.1 Rahmenprofil-A**

**236.1 Rahmenprofil-D**

Holzfenster - Regenschutzschiene ohne Stockabdeckung  
Universa alle seitlich drehbar / unten Winkelstücke

RAM Breite = licht. Blendrahmen + 42 mm

RAM Höhe = licht. Blendrahmen + 30 mm



Ist eine Regenschutzschiene mit Stockabdeckung vorhanden, wird das Insektenschutzgitter auf die Stockabdeckung aufgesetzt (unten abgedichtet durch ein 3 mm starkes Dichtband). Beschlagsvariante 235.2 / 236.2.

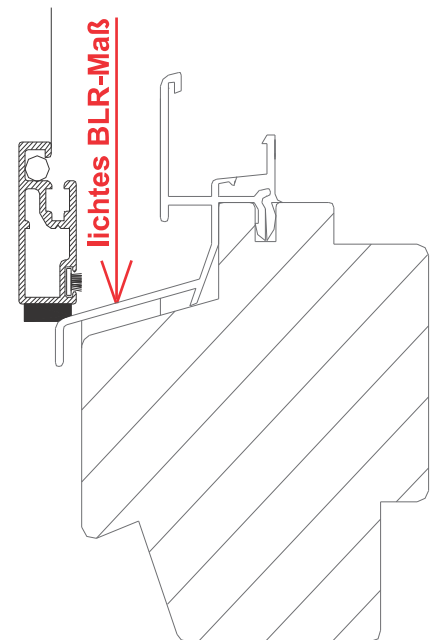
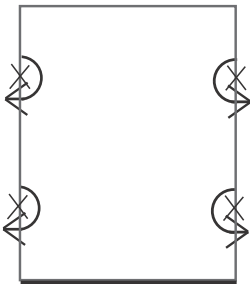
**235.2 Rahmenprofil-A**

**236.2 Rahmenprofil-D**

Holzfenster - Regenschutzschiene mit Stockabdeckung  
Universa alle seitlich drehbar / unten Dichtband

RAM Breite = licht. Blendrahmen + 42 mm

RAM Höhe = licht. Blendrahmen + 20 mm



**Sonderlösung für Kunststoff- / Alu- / Holz-Alu-Fenster:**

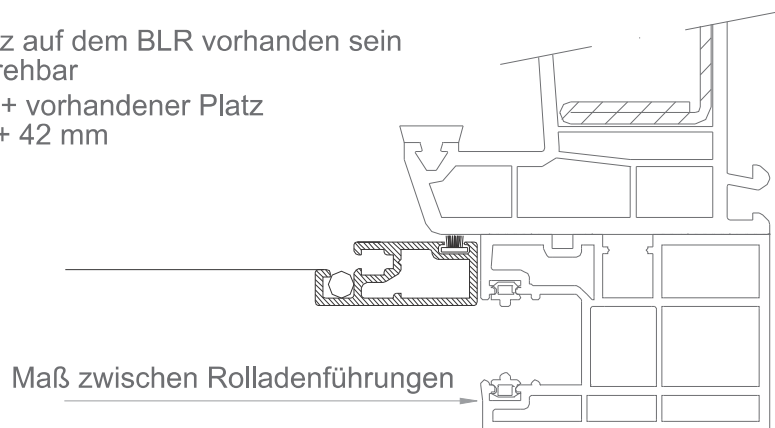
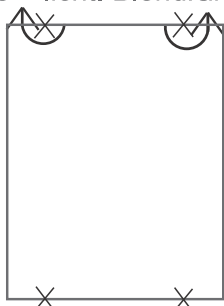
**235.3 Rahmenprofil-A**

**236.3 Rahmenprofil-D**

sollte seitlich nicht genügend Platz auf dem BLR vorhanden sein  
Universa unten fest / ober quer drehbar

RAM Breite = licht. Blendrahmen + vorhandener Platz

RAM Höhe = licht. Blendrahmen + 42 mm

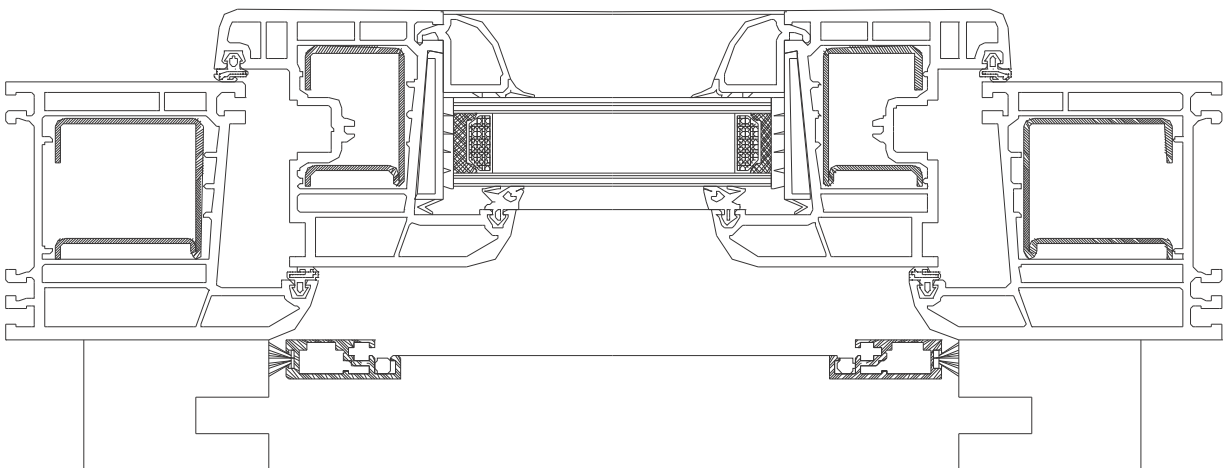
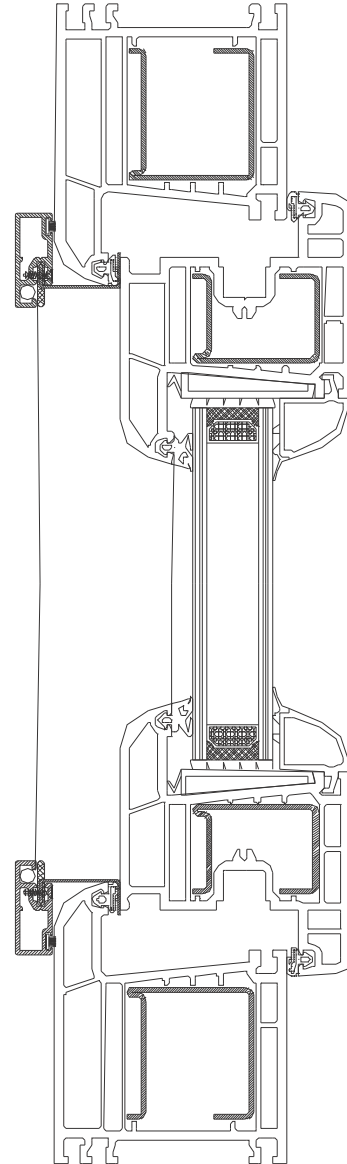
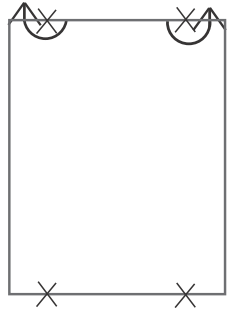


Sonder-Fall für sehr eng montierte Rollladenführungen

236.3C

Rahmenprofil-C mit Universa

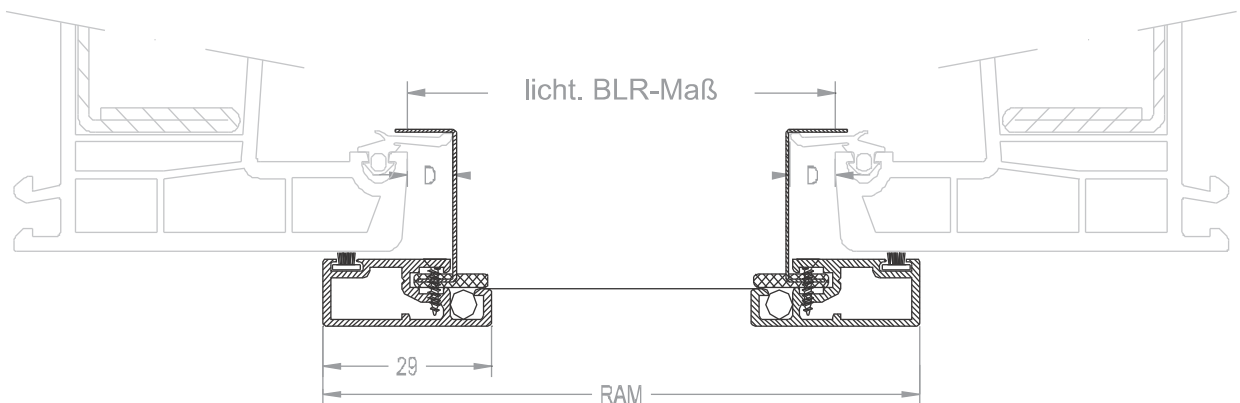
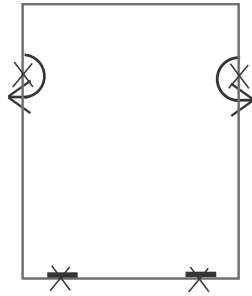
Unten fest / oben quer beweglich  
seitlich aufrecht Bürste 6 mm  
RAM Breite = max. Breite - 4 mm (für Bürste)  
RAM Höhe = licht. BLR + 42 mm

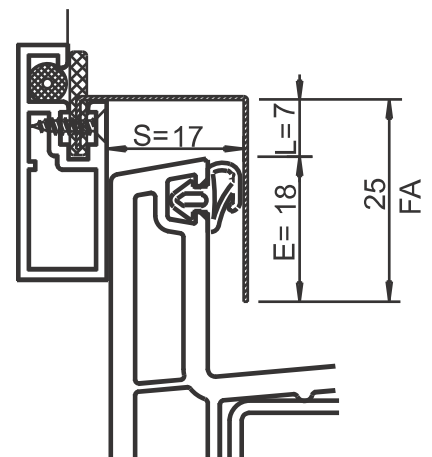
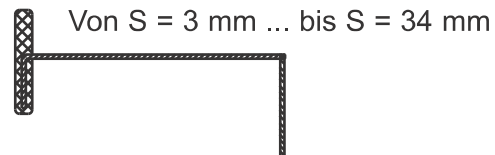
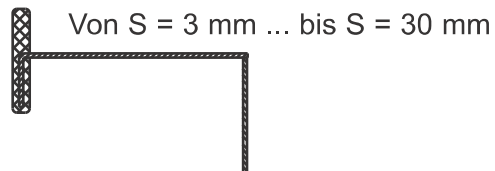
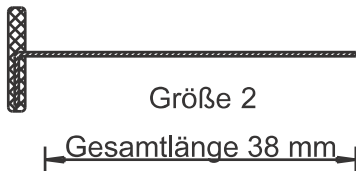
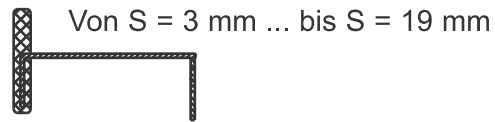


Insektenschutz Spannrahmen

Sonder-Fall für Fenster mit Lippendichtung  
Rahmenprofil-D mit Universa  
Unten fest / aufrecht beweglich

RAM Breite = licht. BLR Breite - (2 x D) + 42 mm  
RAM Höhe = licht. BLR Höhe - (2 x D) + 42 mm





- Gr = Größe (1-4)
- S = Aufschlagstärke inclusive Dichtung (in mm-Schritten)
- FA = Falzauflagefläche
- E = echte Falzauflage
- L = Luft (z.B. bei Lippendichtungen)
- Gr = S + FA oder S + E + L