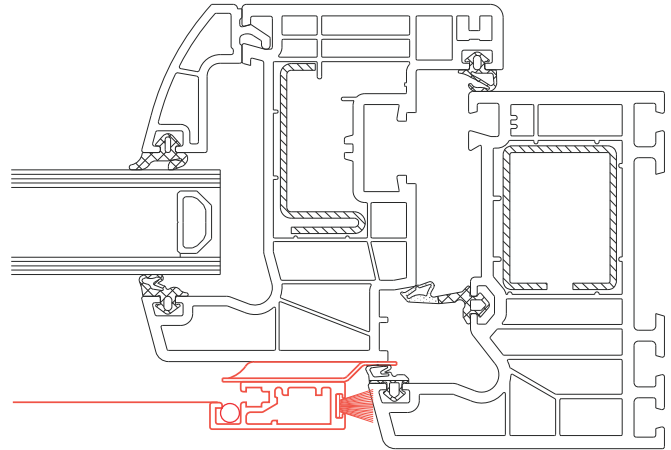


Top-Seller der vergangenen Jahre ist unser Beschlag EASY².

Der Insektenschutz-Rahmen steht komplett im lichten Blendrahmen. Deshalb können Fenster-Gitter, Rollläden, Mauerleibungen, zurückspringende Kämpfer etc. völlig außer acht bleiben.

m&s - alles EASY²

>>> Auf Seite Spannrahmen 6.5



m & s Top-Seller

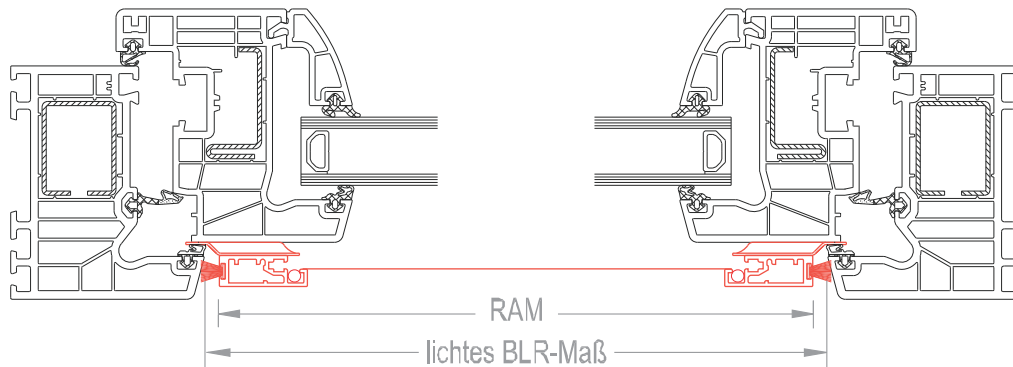
230 Rahmenprofil-C

EASY²

10mm Bürste umlaufend / KS-Griff unten mittig

RAM Breite = licht. BLR - 5mm

RAM Höhe = licht. BLR - 5mm



Allgemeines:

Bei diesem Beschlag messen Sie einfach das lichte BLR-Maß des flächenversetzten Fensters.

Der Insektenschutz-Rahmen steht komplett im lichten Blendrahmen. Deshalb können Fenster-Gitter, Rollläden, Mauerleibungen, zurück-springende Kämpfer etc. völlig außer acht bleiben.

m&s - alles EASY



Bitte beachten:

Nur für flächenversetzte Fenster ohne Wetterschenkel o.ä.

< 1500mm mit gewebeteilender Sprosse